

Πρόσβαση και ανάπτυξη ανταγωνισμού

Δρ. Σπύρος Πολυκαλάς

Περιεχόμενα

- Σπουδαιότητα απόκτησης πρόσβασης
- Ευρωπαϊκό πλαίσιο για πρόσβαση
- Εθνικό πλαίσιο για πρόσβαση
- Ειδικές περιπτώσεις πρόσβασης
 - Διασύνδεση
 - Φωνητική τηλεφωνία
 - Local Loop Unbundling (LLU)
 - Ευρυζωνικές υπηρεσίες μέσω xDSL
 - Bitsream
 - Ευρυζωνικές υπηρεσίες xDSL

Απελευθέρωση Αγοράς (1)

- Μη απελευθερωμένες αγορές
 - Κρατικό μονοπώλιο , Incumbent
 - Ο incumbent παρέχει κατά αποκλειστικότητα τηλεπικοινωνιακές υπηρεσίες σε τελικούς χρήστες
- Απελευθέρωση αγοράς
 - Είσοδος νέων παρόχων
 - Πρόβλημα : όλοι οι συνδρομητές “ανήκουν” στον incumbent (ιδίως σε υπηρεσίες σταθερής τηλεφωνίας)
 - Πώς οι νεοεισερχόμενοι θα αποκτήσουν συνδρομητές;
 - Θα πρέπει να παρέχουν παρόμοιες ή και καλύτερες ποιοτικά υπηρεσίες με αυτές του incumbent σε ανταγωνιστικές τιμές
 - Να παρέχουν την δυνατότητα στους συνδρομητές τους να επικοινωνούν με συνδρομητές του incumbent οι οποίοι αποτελούν και την κύρια μάζα συνδρομητών

Απελευθέρωση Αγοράς (2)

- Οι νεοεισερχόμενοι για να παρέχουν υπηρεσίες θα πρέπει:
 - Να αναπτύξουν άμεσα δικτυακή υποδομή παρόμοια με του incumbent -> ανέφικτο
 - είτε,
 - Να χρησιμοποιήσουν μερικώς την υποδομή του Incumbent αναπτύσσοντας παράλληλα δική τους υποδομή
- Σταδιακή ανάπτυξη υποδομών:
 - Ανάπτυξη δικτύων κορμού, συνήθως οπτικών ινών
 - Ανάπτυξη δικτύων πρόσβασης:
 - Οπτικών ινών (FTTx)
 - Ασύρματα (LMDS, MMDS, WiFi, WiMAX,...)

Απελευθέρωση Αγοράς (3)

- Απόκτηση πρόσβασης σε υποδομές Incumbent:
 - Μισθωμένες γραμμές (Leased Lines)
 - ανάπτυξη δικτύων κορμού με την ενοικίαση χωρητικότητας υψηλών ταχυτήτων
 - απόκτηση πρόσβασης σε τελικούς χρήστες, ιδίως σε μεγάλους εταιρικούς πελάτες
 - Διασύνδεση με το δίκτυο του incumbent (Interconnection)
 - δυνατότητα άμεσης παροχής υπηρεσιών σε συνδρομητές του incumbent
 - Αδεσμοποίηση Τοπικού Βρόχου (Local Loop Unbundling – LLU)
 - χρήση τοπικού βρόχου (last mile) incumbent για παροχή κυρίως ευρυζωνικών υπηρεσιών μέσω xDSL τεχνολογιών
 - Υποχρέωση παροχής Bitstream
 - χρήση xDSL δικτύου incumbent για παροχή ευρυζωνικών υπηρεσιών

Ευρωπαϊκές Οδηγίες για τις Ηλεκτρονικές Επικοινωνίες

- Οδηγία [2002/19/EK](#) του Ευρωπαϊκού Κοινοβουλίου και του Συμβουλίου, της 7ης Μαρτίου 2002, σχετικά με την πρόσβαση σε δίκτυα ηλεκτρονικών επικοινωνιών και συναφείς ευκολίες, καθώς και με τη διασύνδεσή τους (οδηγία για την πρόσβαση)
- Οδηγία [2002/20/EK](#) του Ευρωπαϊκού Κοινοβουλίου και του Συμβουλίου, της 7ης Μαρτίου 2002, για την αδειοδότηση δικτύων και υπηρεσιών ηλεκτρονικών επικοινωνιών (οδηγία για την αδειοδότηση)
- Οδηγία [2002/21/EK](#) του Ευρωπαϊκού Κοινοβουλίου και του Συμβουλίου, της 7ης Μαρτίου 2002, σχετικά με κοινό κανονιστικό πλαίσιο για δίκτυα και υπηρεσίες ηλεκτρονικών επικοινωνιών (οδηγία πλαίσιο)
- Οδηγία [2002/22/EK](#) του Ευρωπαϊκού Κοινοβουλίου και του Συμβουλίου, της 7ης Μαρτίου 2002, για την καθολική υπηρεσία και τα δικαιώματα των χρηστών όσον αφορά δίκτυα και υπηρεσίες ηλεκτρονικών επικοινωνιών (οδηγία καθολικής υπηρεσίας)
- Οδηγία [2002/58/EK](#) του Ευρωπαϊκού Κοινοβουλίου και του Συμβουλίου, της 12ης Ιουλίου 2002, σχετικά με την επεξεργασία των δεδομένων προσωπικού χαρακτήρα και την προστασία της ιδιωτικής ζωής στον τομέα των ηλεκτρονικών επικοινωνιών (οδηγία για την προστασία ιδιωτικής ζωής στις ηλεκτρονικές επικοινωνίες)

Οδηγία Πρόσβασης – Ορισμοί (1)

"Πρόσβαση": η διάθεση ευκολιών (facilities) ή/και υπηρεσιών σε άλλη επιχείρηση, βάσει καθορισμένων όρων, για τον σκοπό παροχής υπηρεσιών ηλεκτρονικών επικοινωνιών. Καλύπτει, μεταξύ άλλων:

- την πρόσβαση σε στοιχεία του δικτύου και συναφείς ευκολίες, που μπορούν να αφορούν και τη σύνδεση εξοπλισμού δια σταθερών ή μη σταθερών μέσων (περιλαμβάνει LLU),
- την πρόσβαση σε υλική υποδομή, που περιλαμβάνει κτίρια, σωλήνες και ιστούς, (πχ συνεγκατάσταση)
- την πρόσβαση σε συναφή συστήματα λογισμικού, που περιλαμβάνουν συστήματα λειτουργικής υποστήριξης,
- την πρόσβαση σε μετάφραση αριθμών ή σε συστήματα που παρέχουν παρόμοιες λειτουργικές δυνατότητες,
- την πρόσβαση σε σταθερά και κινητά δίκτυα, ιδίως για περιαγωγή·
- την πρόσβαση σε συστήματα υπό όρους πρόσβασης για υπηρεσίες ψηφιακής τηλεόρασης, και
- την πρόσβαση σε υπηρεσίες εικονικού δικτύου (virtual network services)

Οδηγία Πρόσβασης – Ορισμοί (2)

- **"Διασύνδεση"**: η φυσική και λογική ζεύξη δημόσιων δικτύων επικοινωνιών που χρησιμοποιούνται από την ίδια ή διαφορετική επιχείρηση προκειμένου
 - να παρέχεται στους χρήστες μιας επιχείρησης η δυνατότητα να επικοινωνούν με χρήστες της ίδιας ή άλλης επιχείρησης ή
 - να έχουν πρόσβαση σε υπηρεσίες που παρέχονται από άλλη επιχείρηση.

Οι υπηρεσίες μπορούν να παρέχονται από τα εμπλεκόμενα μέρη ή από άλλα μέρη που έχουν πρόσβαση στο δίκτυο. Η διασύνδεση είναι ειδικός τύπος πρόσβασης που εφαρμόζεται μεταξύ φορέων εκμετάλλευσης δημόσιων δικτύων.

Οδηγία Πρόσβασης – Στόχοι

- Εναρμονίζει τον τρόπο με τον οποίο τα κράτη μέλη ρυθμίζουν την πρόσβαση σε δίκτυα ηλεκτρονικών επικοινωνιών και σε συναφείς ευκολίες, καθώς και τη διασύνδεσή τους
- Θεσπίζει δικαιώματα και υποχρεώσεις για φορείς εκμετάλλευσης, καθώς και για επιχειρήσεις που επιδιώκουν διασύνδεση και/ή πρόσβαση στα δικά τους δίκτυα ή συναφείς ευκολίες
- Ορίζει τους στόχους των ΕΡΑ όσον αφορά την πρόσβαση και τη διασύνδεση και θεσπίζει διαδικασίες για να διασφαλίσει ότι, οι υποχρεώσεις που επιβάλλουν οι ΕΡΑ αναθεωρούνται και, κατά περίπτωση, αίρονται, μόλις επιτυγχάνονται οι επιθυμητοί στόχοι.

Οδηγία Πρόσβασης - Πλαίσιο

- **Γενικό πλαίσιο για την πρόσβαση και τη διασύνδεση**
 - Τα Κράτη Μέλη διασφαλίζουν ότι δεν υπάρχουν περιορισμοί που να εμποδίζουν τις επιχειρήσεις στο ίδιο κράτος μέλος ή σε διαφορετικά κράτη μέλη να διαπραγματεύονται μεταξύ τους συμφωνίες για τεχνικές και εμπορικές ρυθμίσεις πρόσβασης ή/και διασύνδεσης, σύμφωνα με το κοινοτικό δίκαιο.
 - Η επιχείρηση που ζητά πρόσβαση ή διασύνδεση δεν απαιτείται να έχει άδεια λειτουργίας στο Κράτος Μέλος όπου ζητείται η πρόσβαση ή η διασύνδεση, όταν δεν παρέχει υπηρεσίες και δεν εκμεταλλεύεται δίκτυο στο εν λόγω κράτος μέλος.
 - Οι φορείς εκμετάλλευσης δημοσίων δικτύων επικοινωνιών έχουν το δικαίωμα και, όταν ζητείται από άλλες επιχειρήσεις που διαθέτουν άδεια, την υποχρέωση, να διαπραγματεύονται τη μεταξύ τους διασύνδεση.

Περιεχόμενα

- Σπουδαιότητα απόκτησης πρόσβασης
- Ευρωπαϊκό πλαίσιο για πρόσβαση
- Εθνικό πλαίσιο για πρόσβαση
- **Ειδικές περιπτώσεις πρόσβασης**
 - **Διασύνδεση**
 - Φωνητική τηλεφωνία
 - Local Loop Unbundling (LLU)
 - Ευρυζωνικές υπηρεσίες μέσω xDSL
 - Bitstream
 - Ευρυζωνικές υπηρεσίες xDSL

Διασύνδεση Τηλεπικοινωνιακών Δικτύων

- Η φυσική / λογική διασύνδεση μεταξύ δύο τηλεπικοινωνιακών δικτύων η οποία επιτρέπει:
 - την επικοινωνία μεταξύ των χρηστών των διασυνδεόμενων δικτύων
 - την πρόσβαση των χρηστών σε όλες τις παρεχόμενες υπηρεσίες από τα εν λόγω δίκτυα
 - την πρόσβαση σε υπηρεσίες και την επικοινωνία με χρήστες τρίτου τηλεπικοινωνιακού δικτύου
- Σπουδαιότητα Διασύνδεσης (ιδίως με δίκτυο incumbent)
 - Οι νεοεισερχόμενοι μπορούν άμεσα να παρέχουν υπηρεσίες φωνητικής τηλεφωνίας στους συνδρομητές του incumbent
 - Οι συνδρομητές των νεοεισερχομένων μπορούν να επικοινωνούν με τους συνδρομητές του incumbent

Διασύνδεση Σταθερών Τηλεπικοινωνιακών Δικτύων στην Ελλάδα

- Νομικό πλαίσιο που διέπει τη Διασύνδεση στην Ελλάδα
 - Νόμος 2867/2000
 - Οδηγία 97/33/ΕΕ του Συμβουλίου και του Ευρωπαϊκού Κοινοβουλίου
 - Προεδρικό Διάταγμα 165/1999
 - Σχετικές Αποφάσεις ΕΕΤΤ (έγκρισης ΥΠΔ, έγκρισης τιμολογίων, κανονισμών φορητότητας...)

Διασύνδεση - Υποχρεώσεις ΟΤΕ

- Ο ΟΤΕ κατέχει Σημαντική Ισχύ στην Εθνική Αγορά Διασύνδεσης
- Ο ΟΤΕ έχει υποχρέωση δημοσίευσης Υποδείγματος Προσφοράς Διασύνδεσης – ΥΠΔ (Reference Interconnection Offer), το οποίο περιέχει τους όρους, τις διαδικασίες και τα σχετικά τιμολόγια διασύνδεσης
- Η ΕΕΤΤ πριν από τη δημοσίευση εγκρίνει τα σχετικά ΥΠΔ
- Η ΕΕΤΤ ελέγχει σε ετήσια βάση τα τιμολόγια διασύνδεσης
- Ο ΟΤΕ δημοσιεύει σχετικά ΥΠΔ από το 1999

Βασικές υποχρεώσεις ΟΤΕ (1)

- Βασικές υποχρεώσεις ΟΤΕ σχετικές με τη διασύνδεση:
 - Επιλογή Φορέα (Carrier Selection): Η υπηρεσία μέσω της οποίας δίνεται η δυνατότητα στο συνδρομητή του ΟΤΕ, μέσω της πληκτρολόγησης ενός Κωδικού Επιλογής Φορέα, να επιλέξει άλλον Τ.Π. για την διεκπεραίωση μιας ξεχωριστής κλήσης (επιλογή ανά κλήση)
 - Προεπιλογή Φορέα(Carrier Pre selection): Η δυνατότητα που παρέχεται στους συνδρομητές του ΟΤΕ να πραγματοποιούν σε σταθερή βάση μια ή περισσότερες κατηγορίες κλήσεων (αστικές, υπεραστικές, διεθνείς κλήσεις και κλήσεις προς κινητά) μέσω άλλου προεπιλεγμένου παρόχου, χωρίς να απαιτείται η πληκτρολόγηση του κωδικού επιλογής φορέα του συγκεκριμένου παρόχου
 - Δυνατότητα 1: Διεθνείς Κλήσεις
 - Δυνατότητα 2: Υπεραστικές Κλήσεις και Κλήσεις προς Κινητά
 - Δυνατότητα 3: Διεθνείς, Αστικές, Υπεραστικές Κλήσεις και Κλήσεις προς Κινητά

Βασικές υποχρεώσεις ΟΤΕ (2)

- Φορητότητα αριθμών (Fixed Number Portability): Η δυνατότητα των τελικών χρηστών να διατηρούν τον ή τους γεωγραφικούς ή μη γεωγραφικούς αριθμούς κλήσης τους όταν αλλάζουν φορέα παροχής υπηρεσίας, τοποθεσία ή τύπο υπηρεσίας
- Συνεγκατάσταση: Πρόβλεψη παροχής στον διασυνδεόμενο Τ.Π. συνεγκατάστασης, δηλαδή πρόσβασης σε υλική υποδομή του (ιδίως *κτίρια, σωλήνες, ιστούς κεραιών*, κ.λ.π.), συμπεριλαμβανομένης της σύνδεσης εξοπλισμού διασταθερών ή μη σταθερών μέσων, για την εξυπηρέτηση αναγκών διασύνδεσης

Βασικές υπηρεσίες ΥΠΔ ΟΤΕ

- Βασικές υπηρεσίες διασύνδεσης
 - Call origination: Συλλογή κλήσεων από το δίκτυο ΟΤΕ (μέσω Κωδικού Επιλογής Φορέα, Κωδικού Προεπιλογής Φορέα ή μέσω καρτών προπληρωμένου χρόνου)
 - Call termination: Τερματισμός κλήσεων στο δίκτυο ΟΤΕ
 - Call transit: Διαβίβαση κλήσεων μέσω δικτύου ΟΤΕ
- Υπόλοιπες υπηρεσίες διασύνδεσης
 - Διεθνείς κλήσεις μέσω δικτύου ΟΤΕ (international calls)
 - Πρόσβαση σε υπηρεσίες Νοήμοντος Δικτύου ΟΤΕ (freephone, onephone)
 - Πρόσβαση στις υπηρεσίες Premium rate services ΟΤΕ, Audiotex, Televoting -IN
 - Πρόσβαση στις υπηρεσίες εκτάκτου ανάγκης
 - Τερματισμό κλήσεων στο δίκτυο του εναλλακτικού παρόχου

Βασικές αρχές ΥΠΔ ΟΤΕ (1)

- Το εθνικό τηλεπικοινωνιακό δίκτυο του ΟΤΕ είναι διαιρεμένο σε 11 βασικές περιοχές διασύνδεσης
- Κάθε εναλλακτικός πάροχος διασυνδέεται σε τουλάχιστον μια βασική περιοχή διασύνδεσης
- Οι ζεύξεις διασύνδεσης είναι χωρητικότητας 2Mbps
- Δύο παρεχόμενα επίπεδα διασύνδεσης βάσει της ιεραρχικής δομής του δικτύου του ΟΤΕ:
 - πρώτο επίπεδο (Tandem, ΑΥΚ, Πρωτεύοντα κέντρα): αντιστοιχεί στις 11 βασικές περιοχές διασύνδεσης
 - δεύτερο επίπεδο, τοπικό /local (περίπου 203 τοπικά ψηφιακά κέντρα ΟΤΕ διαθέσιμα για διασύνδεση)

Βασικές αρχές ΥΠΔ ΟΤΕ (2)

- Η τιμολόγηση για κάθε κλήση εξαρτάται από την περιοχή εκκίνησης της κλήσης, την περιοχή τερματισμού της κλήσης και τα σημεία διασύνδεσης του εναλλακτικού
 - Απλή χρέωση (single) : όταν η κλήση εκκινεί / τερματίζεται στην ίδια βασική περιοχή στην οποία υπάρχει σημείο διασύνδεσης μεταξύ ΟΤΕ και εναλλακτικού και από το οποίο παραδίδεται η κλήση
 - Διπλή χρέωση (double) : όταν η κλήση εκκινεί / τερματίζεται σε διαφορετική βασική περιοχή από την βασική περιοχή όπου παραδόθηκε η κλήση
 - Τοπική χρέωση (local) : όταν η κλήση εκκινεί / τερματίζεται στο τοπικό κέντρο στο οποίο παραδόθηκε η κλήση

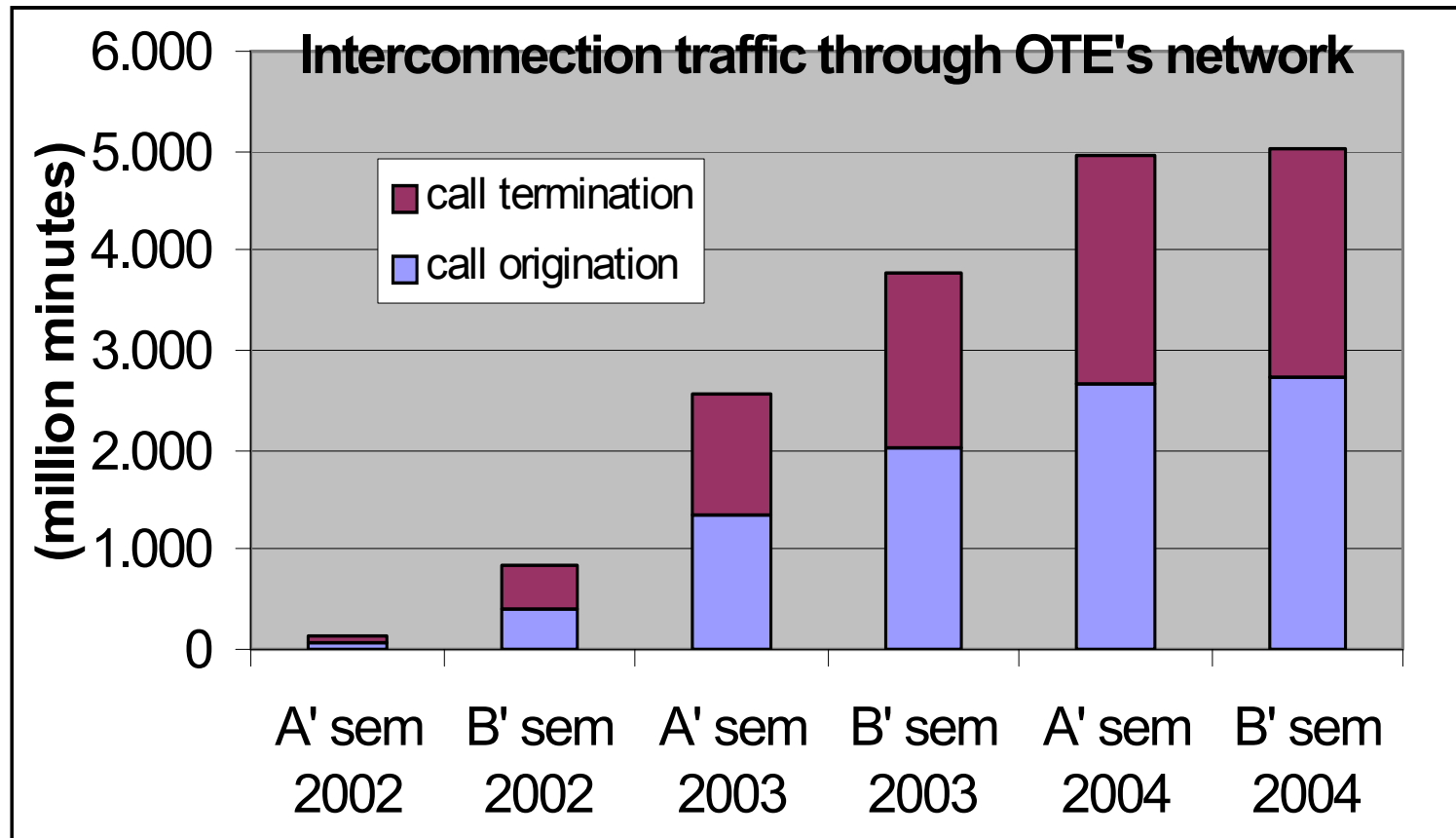
Σενάρια Υπηρεσίας Συλλογής Κλήσεων



Υπηρεσία συλλογής κλήσεων

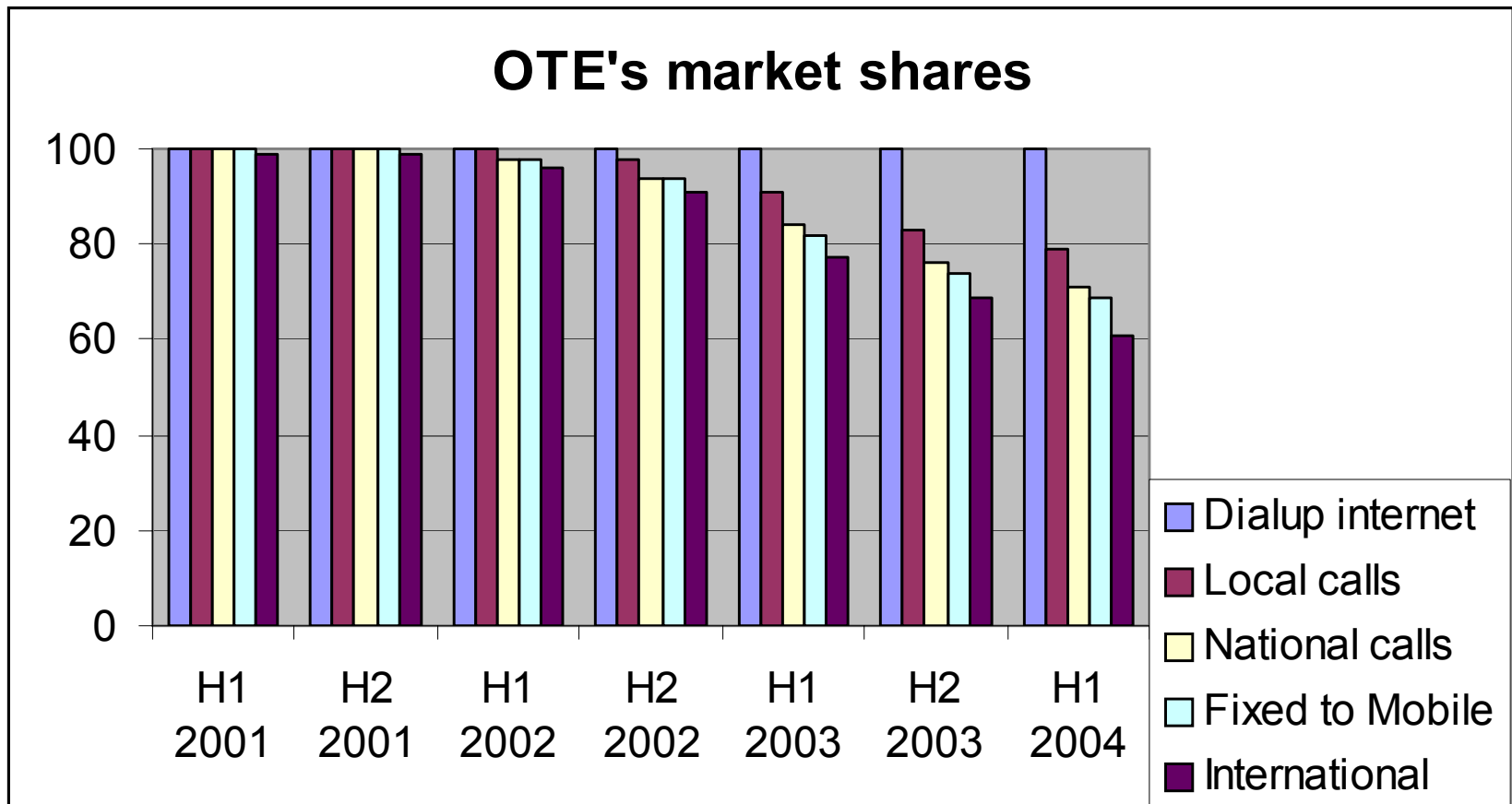
- Απλή συλλογή κλήσεων (single call origination tariff)
- Διπλή συλλογή κλήσεων (double call origination tariff)
- Τοπική συλλογή κλήσεων (local call origination tariff)

Στατιστικά στοιχεία Διασύνδεσης (1)



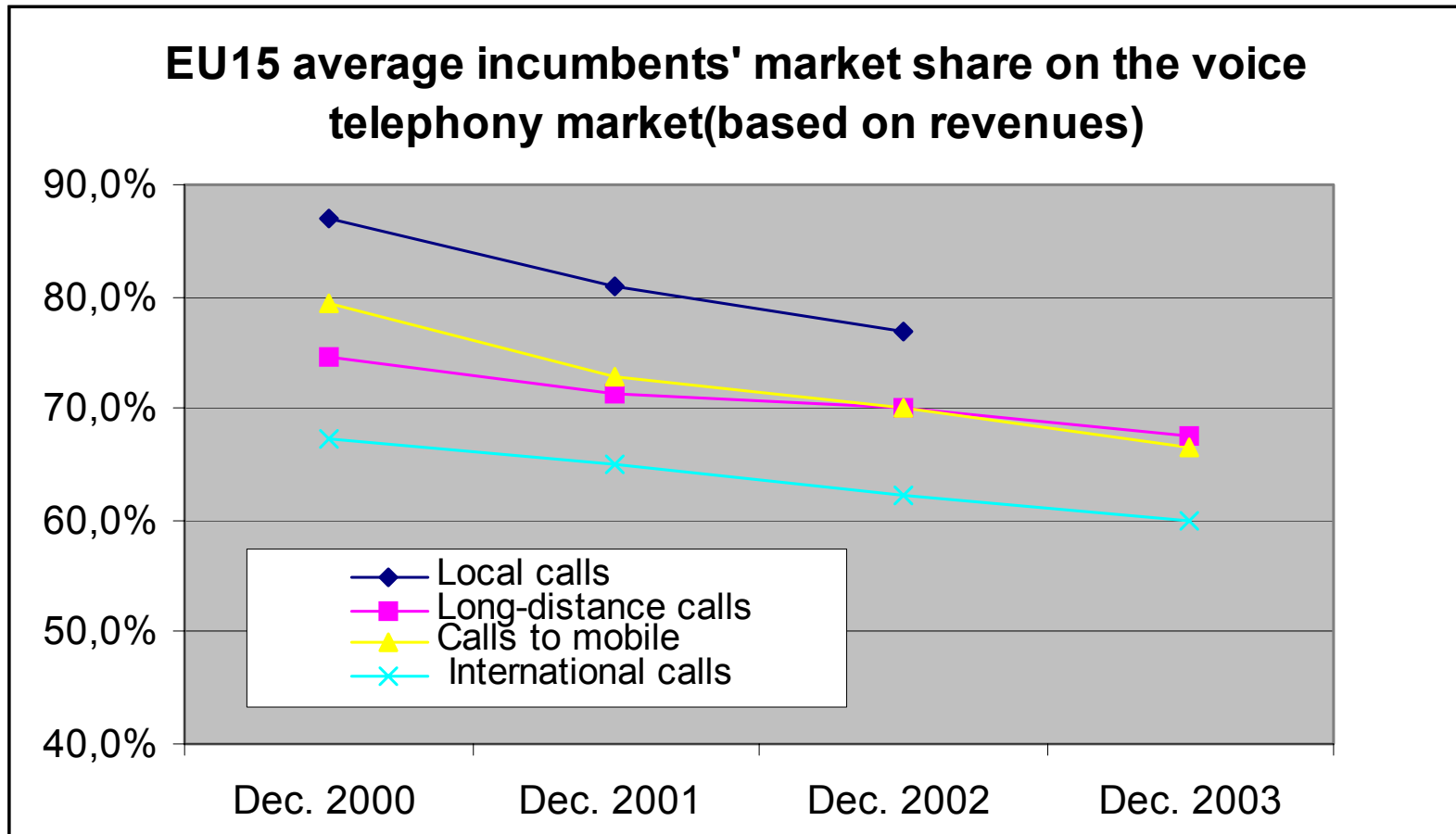
Πηγή: Πεπραγμένα ΕΕΤΤ 2004

Στατιστικά στοιχεία Διασύνδεσης (2)



Πηγή: Πεπραγμένα ΕΕΤΤ 2004

Στατιστικά στοιχεία Διασύνδεσης (3)



Πηγή: 10th Implementation report of EU

Περιεχόμενα

- Σπουδαιότητα απόκτησης πρόσβασης
- Ευρωπαϊκό πλαίσιο για πρόσβαση
- Εθνικό πλαίσιο για πρόσβαση
- **Ειδικές περιπτώσεις πρόσβασης**
 - Διασύνδεση
 - Φωνητική τηλεφωνία
 - Local Loop Unbundling (LLU)
 - Ευρυζωνικές υπηρεσίες μέσω xDSL
 - Bitsream
 - Ευρυζωνικές υπηρεσίες xDSL

Αναγκαιότητα ρύθμισης δικτύου πρόσβασης

- Δίκτυο πρόσβασης αναγκαίο για την παροχή υπηρεσιών σε τελικούς χρήστες
- Ανάπτυξη δικτύου πρόσβασης εθνικής κάλυψης
 - χρονοβόρα διαδικασία
 - οικονομικά ασύμφορη να δημιουργηθεί εκ νέου σε εθνικό επίπεδο μέσα σε εύλογο χρονικό διάστημα, ακόμα και για τους σημαντικότερους ανταγωνιστές των incumbents (ιδίως για εγκατάσταση δικτύου χαλκού)
- Οι Incumbents σε πλεονεκτική θέση διότι:
 - ανέπτυξαν ένα εθνικό δίκτυο πρόσβασης βασιζόμενο σε χαλκό (προοδευτικά το αντικαθιστούν ή το εμπλουτίζουν με δίκτυα οπτικών ινών ή και με ασύρματες ζεύξεις)
 - ήταν προστατευμένοι από πιθανές ανταγωνιστικές πιέσεις λόγω των αποκλειστικών δικαιωμάτων που απολάμβαναν (νομικό μονοπώλιο), ενώ κατ' αυτόν τον τρόπο ήταν σε θέση να χρηματοδοτούν το ιδιαίτερα υψηλό επενδυτικό κόστος μέσω μονοπωλιακών μισθωμάτων.

Ρυθμιστικά μέτρα από ΕΕ για τα δίκτυα πρόσβασης

- Η δεδομένη ύπαρξη ενός ισχυρού μονοπωλίου στο δίκτυο πρόσβασης αποτελεί τροχοπέδη στην ανάπτυξη του ανταγωνισμού στο χώρο των τηλεπικοινωνιών, καθώς οι νεοεισερχόμενοι πάροχοι αδυνατούν να αποκτήσουν πρόσβαση στον τελικό χρήστη προκειμένου να παρέχουν τηλεπικοινωνιακές υπηρεσίες.
- Δεδομένου των ανωτέρω η ΕΕ προχώρησε σε μια σειρά από μέτρα με στόχο την εντατικοποίηση του ανταγωνισμού στο δίκτυο πρόσβασης. Ενδεικτικά αναφέρονται:
 - Η Σύσταση της Ευρωπαϊκής Επιτροπής “Commission Recommendation on Leased Lines interconnection pricing in a liberalised telecommunications market”, C (1999) 3863, 24/11/1999
 - Ο Ευρωπαϊκός Κανονισμός 2887/2000/ΕΚ ο οποίος ορίζει το γενικό πλαίσιο παροχής Αδεσμοποίητης Πρόσβασης στον Τοπικό Βρόχο από τους Incumbents operators
 - Η Σύσταση της Ευρωπαϊκής Επιτροπής σχετικά με την παροχή bitstream
 - Το νέο ρυθμιστικό πλαίσιο το οποίο προβλέπει μεταξύ άλλων και την ex ante ρύθμιση των αγορών LLU και wholesale broadband access οι οποίες είναι βασικές αγορές για την ανάπτυξη και την προώθηση της ευρυζωνικότητας.

Κανονισμός 2887/2000/ΕΚ (1)

- Υποχρεώνει τους Κοινοποιημένους Φορείς Εκμετάλλευσης (incumbents) να παρέχουν Αδεσμοποίητη Πρόσβαση στο Τοπικό Βρόχο και Υποβρόχο σε Δικαιούχους οργανισμούς
- Σκοπός και πεδίο εφαρμογής
 - να εντείνει τον ανταγωνισμό και να τονώσει την τεχνολογική καινοτομία στην αγορά της τοπικής πρόσβασης, μέσω της θέσπισης εναρμονισμένων όρων για την αδεσμοποίητη πρόσβαση στον τοπικό βρόχο, ώστε να ενισχυθεί η ανταγωνιστική παροχή ευρέος φάσματος υπηρεσιών ηλεκτρονικών επικοινωνιών.
 - εφαρμόζεται στην αδεσμοποίητη πρόσβαση στους τοπικούς βρόχους και στις συναφείς εγκαταστάσεις των κοινοποιημένων φορέων

Υποχρεώσεις incumbents

- Ο Κανονισμός 2887/2000/ΕΚ υποχρεώνει τους incumbents να:
 - Δημοσιεύουν από τις 31 Δεκεμβρίου 2000, και τηρούν ενήμερη, προσφορά αναφοράς για αδεσμοποίητη πρόσβαση στους τοπικούς τους βρόχους και στις συναφείς εγκαταστάσεις, (υπάρχει σχετικό παράρτημα με ενδεικτικά περιεχόμενα).
 - Από τις 31 Δεκεμβρίου 2000, οι κοινοποιημένοι φορείς εκμετάλλευσης ικανοποιούν, υπό διαφανείς, δίκαιους και ισότιμους όρους, τις εύλογες αιτήσεις των δικαιούχων για αδεσμοποίητη πρόσβαση στους τοπικούς τους βρόχους και στις συναφείς εγκαταστάσεις. Οι αιτήσεις απορρίπτονται μόνον βάσει αντικειμενικών κριτηρίων σχετικών με το τεχνικώς εφικτό ή την ανάγκη διατήρησης της ακεραιότητας του δικτύου.
 - Οι κοινοποιημένοι φορείς εκμετάλλευσης θέτουν στη διάθεση των δικαιούχων εγκαταστάσεις ισοδύναμες με εκείνες που παρέχουν για τις δικές τους υπηρεσίες ή τις συνδεδεμένες με αυτούς εταιρίες, με τους ίδιους όρους και τα ίδια χρονικά πλαίσια (ιδίως αναφορικά με αιτήματα συνεγκατάστασης)
 - Οι κοινοποιημένοι φορείς εκμετάλλευσης χρεώνουν την αδεσμοποίητη πρόσβαση στον τοπικό βρόχο και στις συναφείς εγκαταστάσεις, με βάση το κόστος.

Ρόλος Εθνικών Ρυθμιστικών Αρχών

- Εποπτεία από την ΕΡΑ:
 - Η ΕΡΑ μεριμνά ώστε η τιμολόγηση της αδεσμοποίητης πρόσβασης στον τοπικό βρόχο να ευνοεί την ύπαρξη δίκαιων και βιώσιμων συνθηκών ανταγωνισμού.
 - Η ΕΡΑ διαθέτει την εξουσία:
 - να επιβάλλει αλλαγές στην προσφορά αναφοράς για αδεσμοποίητη πρόσβαση στον τοπικό βρόχο και για συναφείς εγκαταστάσεις, συμπεριλαμβανομένων των τιμών,
 - να απαιτεί από τους κοινοποιημένους φορείς εκμετάλλευσης την παροχή πληροφοριών σχετικών με την εφαρμογή του παρόντος κανονισμού.
 - Η ΕΡΑ διασφαλίζει την αποφυγή διακρίσεων, τον ισότιμο ανταγωνισμό, την οικονομική αποτελεσματικότητα και το μέγιστο όφελος για τους χρήστες
 - Όταν η ΕΡΑ κρίνει ότι η αγορά τοπικής πρόσβασης είναι επαρκώς ανταγωνιστική, απαλλάσσει τους κοινοποιημένους φορείς εκμετάλλευσης από την υποχρέωση περί καθορισμού των τιμών με βάση το κόστος.

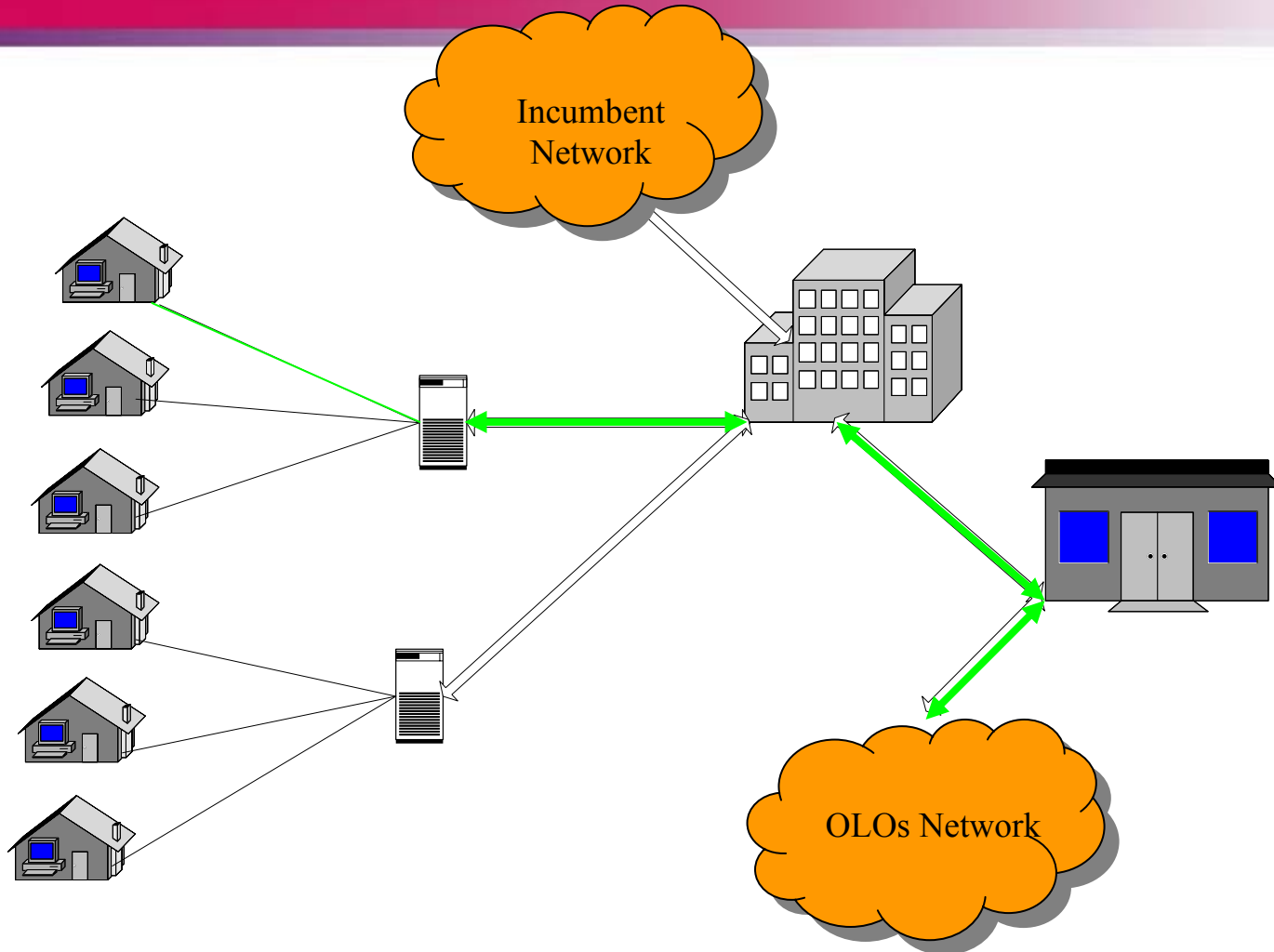
Βασικοί ορισμοί ΕΚ 2887/2000 (1)

- Τι σημαίνει Αδεσμοποίητη Πρόσβαση στον Τοπικό Βρόχο;
 - Η δυνατότητα των νόμιμα δικαιούχων τηλεπικοινωνιακών επιχειρήσεων να χρησιμοποιούν τον τοπικό βρόχο του incumbent για την παροχή τηλεπικοινωνιακών υπηρεσιών στον πελάτη
- Πώς ορίζεται ο τοπικός βρόχος;
 - Το φυσικό κύκλωμα συνεστραμμένου ζεύγους μεταλλικών καλωδίων που συνδέει το τερματικό σημείο του δικτύου στις εγκαταστάσεις του συνδρομητή με το κύριο κατανομητή ή με αντίστοιχη εγκατάσταση στο σταθερό δημόσιο τηλεφωνικό δίκτυο του incumbent

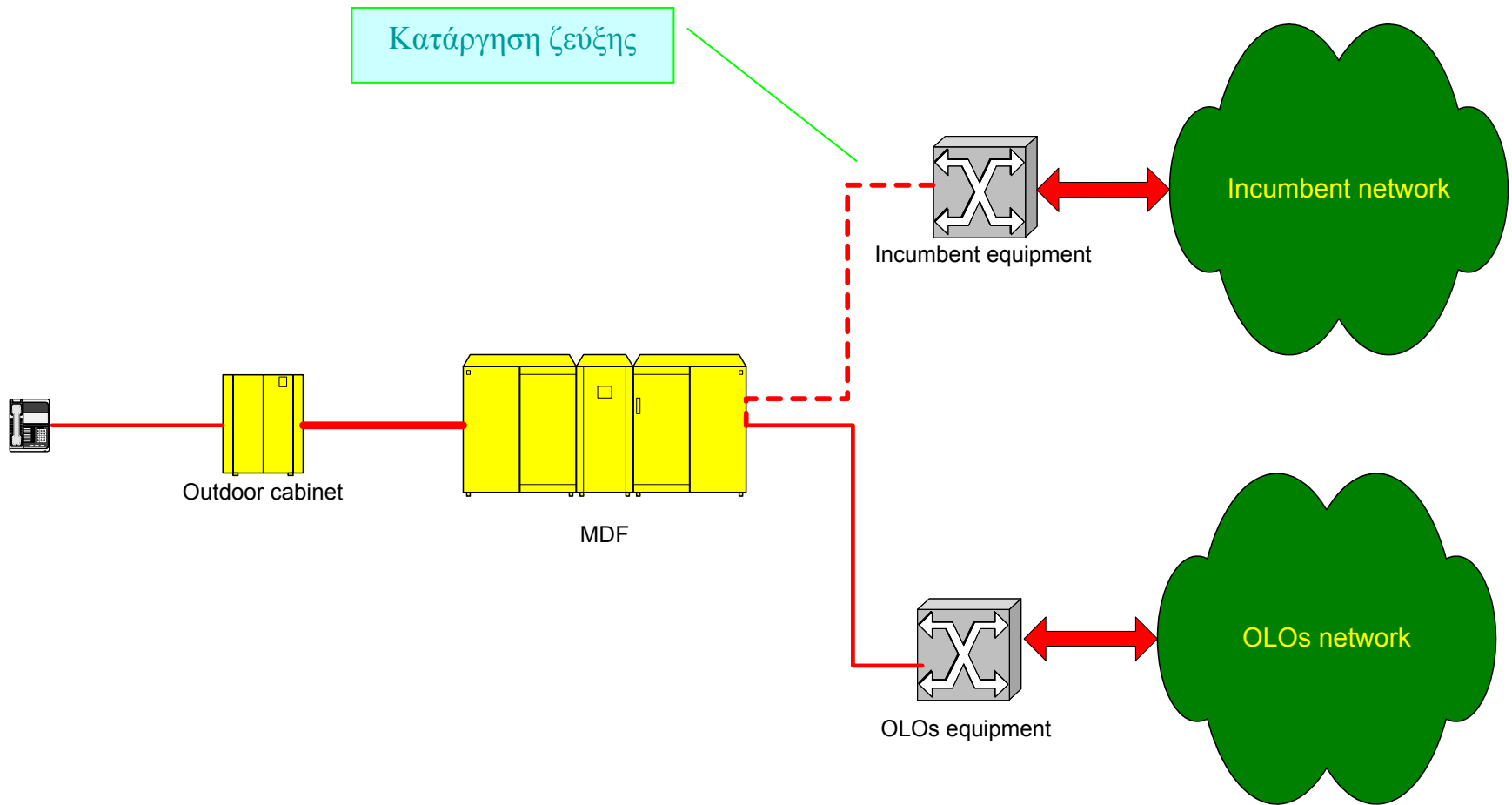
Βασικοί ορισμοί ΕΚ 2887/2000 (2)

- **Μορφές Αδεσμοποίητης Πρόσβασης στον Τοπικό Βρόχο:**
 - **Πλήρως Αδεσμοποίητη Πρόσβαση (Full Unbundling):** Τα ζεύγη μεταλλικών καλωδίων εκμισθώνονται σε τρίτα μέρη για αποκλειστική χρήση. Ο μισθωτής (νεοεισερχόμενος τηλεπικοινωνιακός πάροχος) έχει τον πλήρη έλεγχο του τοπικού βρόχου και της σχέσης του με τον πελάτη του για την παροχή τηλεπικοινωνιακών υπηρεσιών μέσω του αποδεσμοποιημένου τοπικού βρόχου. Η δυνατότητα των νόμιμα δικαιούχων τηλεπικοινωνιακών επιχειρήσεων να χρησιμοποιούν τον τοπικό βρόχο του incumbent για την παροχή τηλεπικοινωνιακών υπηρεσιών στον πελάτη
 - **Μεριζόμενη Αδεσμοποίητη Πρόσβαση (Shared Unbundling).** Ο τοπικός βρόχος χρησιμοποιείται τόσο από τον ΚΦΕ όσο και από τον νεοεισερχόμενο τηλεπικοινωνιακό πάροχο.. Ο incumbent εξακολουθεί να παρέχει τηλεφωνική υπηρεσία, ενώ ο νεοεισερχόμενος παρέχει υπηρεσίες μετάδοσης δεδομένων υψηλής ταχύτητας στον ίδιο τοπικό βρόχο.

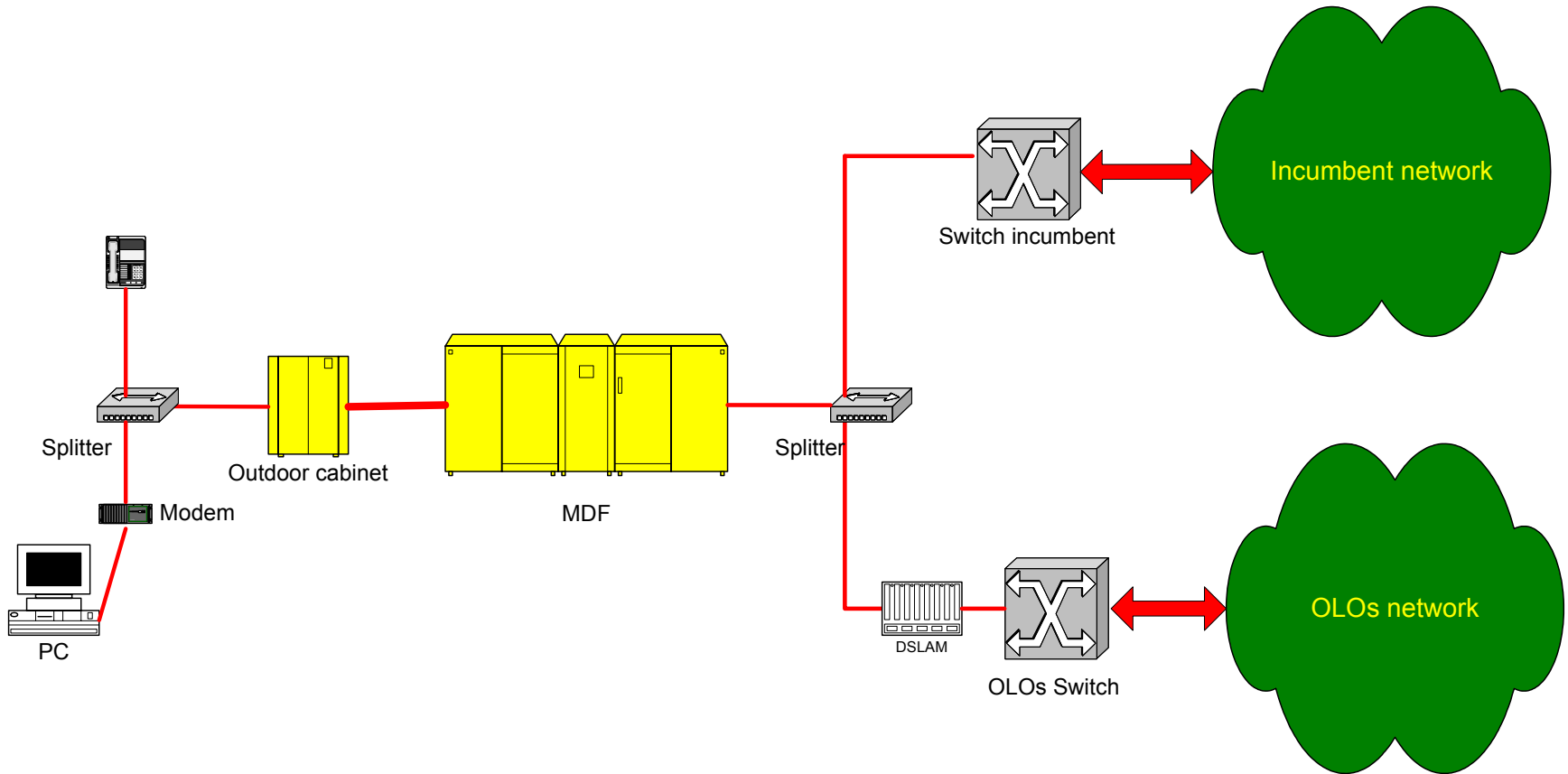
Αδεσμοποίητη πρόσβαση στον τοπικό βρόχο



Πλήρως Αδεσμοποίητη πρόσβαση στον τοπικό βρόχο



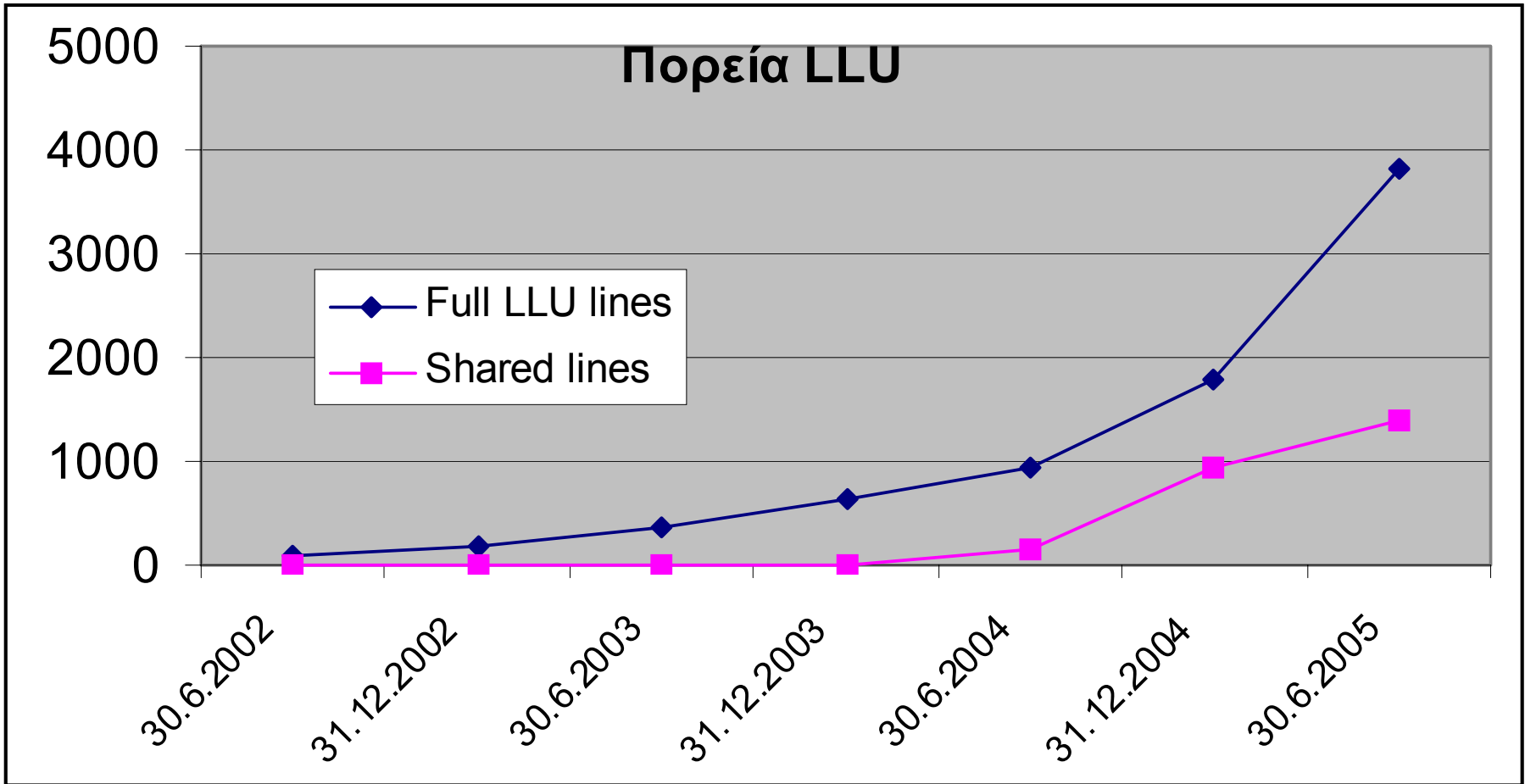
Μεριζόμενη πρόσβαση στον τοπικό βρόχο



Προσφορά ΟΤΕ για LLU (RUO - Reference Unbundling Offer)

- Προσφορά για Πλήρη Αδεσμοποίητη Πρόσβαση
- Προσφορά για Μεριζόμενη Πρόσβαση
- Περιεχόμενα Προσφορών:
 - Διαδικασίες και χρονοδιαγράμματα παροχής τοπικών βρόχων (υποβρόχων)
 - Διαδικασίες και χρονοδιαγράμματα παροχής συνεγκατάστασης (Φυσική Εικονική Απομακρυσμένη)
 - Διαδικασίες δοκιμαστικών μετρήσεων
 - Τιμολόγια παροχής υπηρεσιών LLU
 - εφάπαξ τέλη, μηνιαίο πάγιο, τέλη συνεγκατάστασης κ.α

Κατάσταση Ελληνικής Αγοράς



Πηγή: www.eett.gr

Σύγκριση με ΕΕ

	Full LLU		Shared Access	
	N. of lines	n. of Ag.	N. of lines	n. of Ag.
Belgium	5.383	8	2.461	8
Czech Republic	10.035	4	10.247	2
Denmark	55.288	18	39.009	5
Germany	1.958.251	93	2.683	12
Estonia	2.917	3		
Greece	1.787	12	928	1
Spain	77.418	11	36.536	11
France	9.519	18	1.495.517	18
Ireland	328	3	134	3
Italy	839.759	26	29.865	5
Luxembourg	24	3	9	3
Netherlands	48.463	12	413.751	12
Austria	7.156	23	35	23
Portugal	8.776	2	4	1
Finland	1.453	n.a.	2.805	n.a.
Sweden	23.857	118	152.604	118
United Kingdom	10.899	62	16.902	12
EU15	3 344 659	409	2 219 694	232
EU25	3.357.611	418	2.229.941	236

Πηγή COCOM 05-12
(on 01-2005)

LLU και ανάπτυξη ανταγωνισμού

- Η ανάπτυξη του LLU ιδιαίτερη σημαντική για την προώθηση και εδραίωση του ανταγωνισμού
- Η ανάπτυξη του LLU βοηθά στην εισαγωγή καινοτόμων ευρυζωνικών υπηρεσιών (VoIP, IPTV,)
- Οι νεοεισερχόμενοι μπορούν να δραστηριοποιηθούν ανεξάρτητα από τα εμπορικά πλάνα του incumbent:
 - Μπορούν να παρέχουν προσβάσεις xDSL της επιλογής τους (ADSL, ADSL2+, SDSL, VDSL...)
 - Δυνατότητα διαφοροποίησης αναφορικά με την παρεχόμενη ποιότητα υπηρεσιών
 - Διαφοροποίηση ταχύτητας πρόσβασης
 - Διαφοροποίηση ποιοτικών χαρακτηριστικών backbone δικτύων
 - Δυνατότητα παροχής υπηρεσιών σε ιδιαίτερα ελκυστικές τιμές

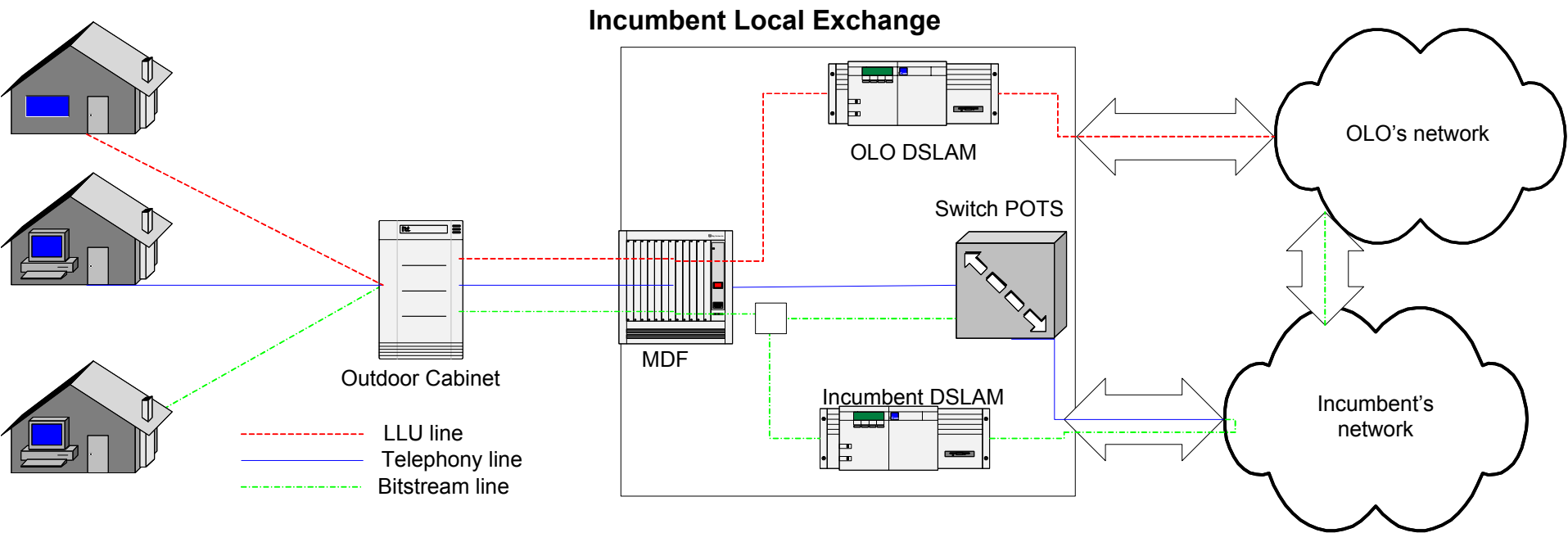
Περιεχόμενα

- Σπουδαιότητα απόκτησης πρόσβασης
- Ευρωπαϊκό πλαίσιο για πρόσβαση
- Εθνικό πλαίσιο για πρόσβαση
- **Ειδικές περιπτώσεις πρόσβασης**
 - Διασύνδεση
 - Φωνητική τηλεφωνία
 - Local Loop Unbundling (LLU)
 - Ευρυζωνικές υπηρεσίες μέσω xDSL
 - Bitsream
 - Ευρυζωνικές υπηρεσίες xDSL

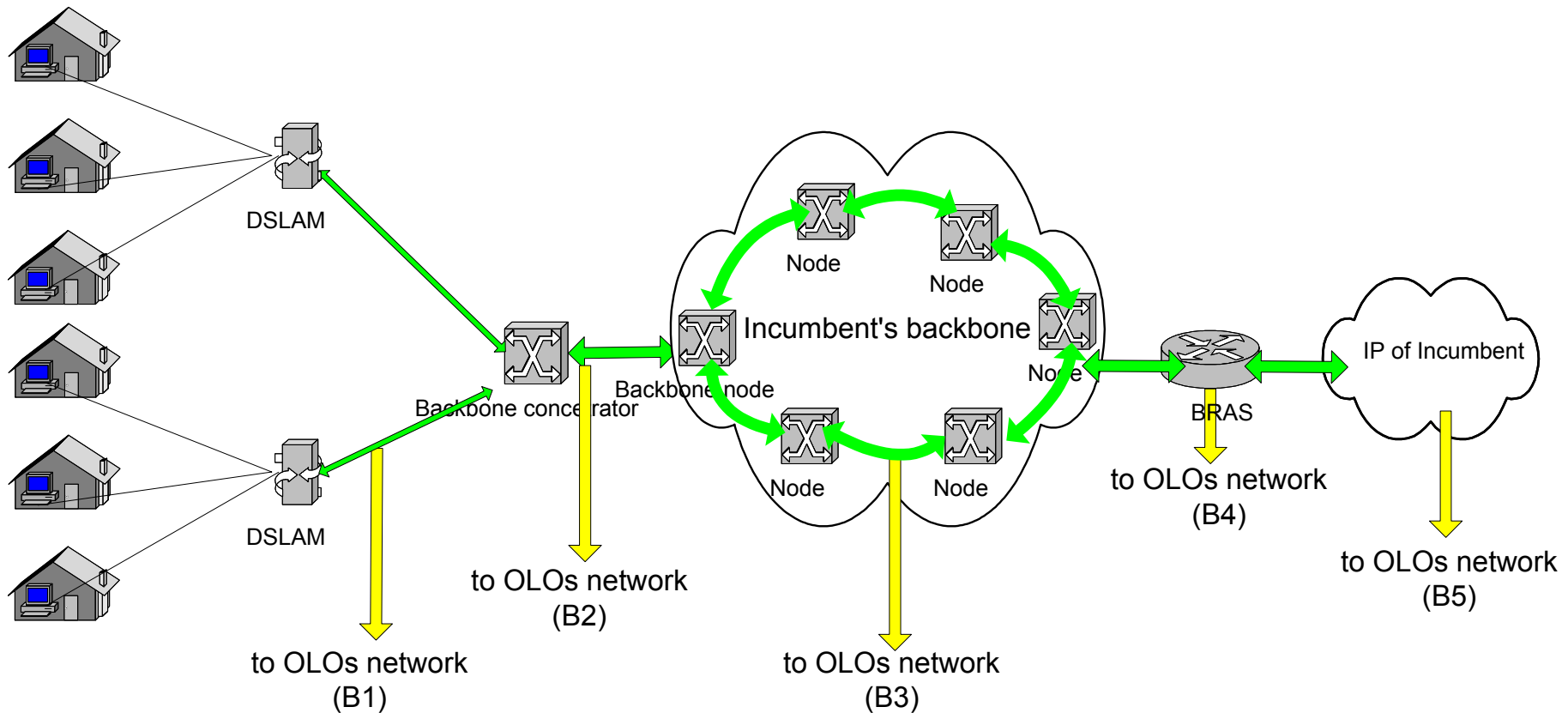
Παροχή bitstream

- Τι είναι Bitstream;
 - Όταν ο incumbent εγκαθιστά εξοπλισμό (xDSL) για την παροχή υπηρεσιών σε τελικούς χρήστες υπηρεσιών υψηλής μετάδοσης δεδομένων τότε υποχρεούται να διαθέτει τον ανωτέρω εξοπλισμό και σε άλλους τηλεπικοινωνιακούς οργανισμούς προκειμένου να μπορούν και αυτοί να προσφέρουν σε τελικούς χρήστες υπηρεσίες υψηλής μετάδοσης δεδομένων (πχ ευρυζώνια πρόσβαση στο διαδίκτυο)
 - Ευρωπαϊκό Νομικό Πλαίσιο
 - Σύμφωνα με το «νέο» Ευρωπαϊκό Πλαίσιο μία από τις αγορές για τις οποίες απαιτείται ex ante ρύθμιση είναι η Χονδρική Παροχή Ευρυζωνικών Υπηρεσιών (αγορά υπ. αριθ. 12 της σχετικής Σύστασης της ΕΕ) η οποία περιλαμβάνει το Bitstream
 - Απαιτείται ανάλυση του επιπέδου του ανταγωνισμού...
 - Εθνικό Πλαίσιο
 - Προεδρικό Διάταγμα 181/1999
 - Οδηγία 98/10/ΕΚ
 - Νόμος 2867/2000

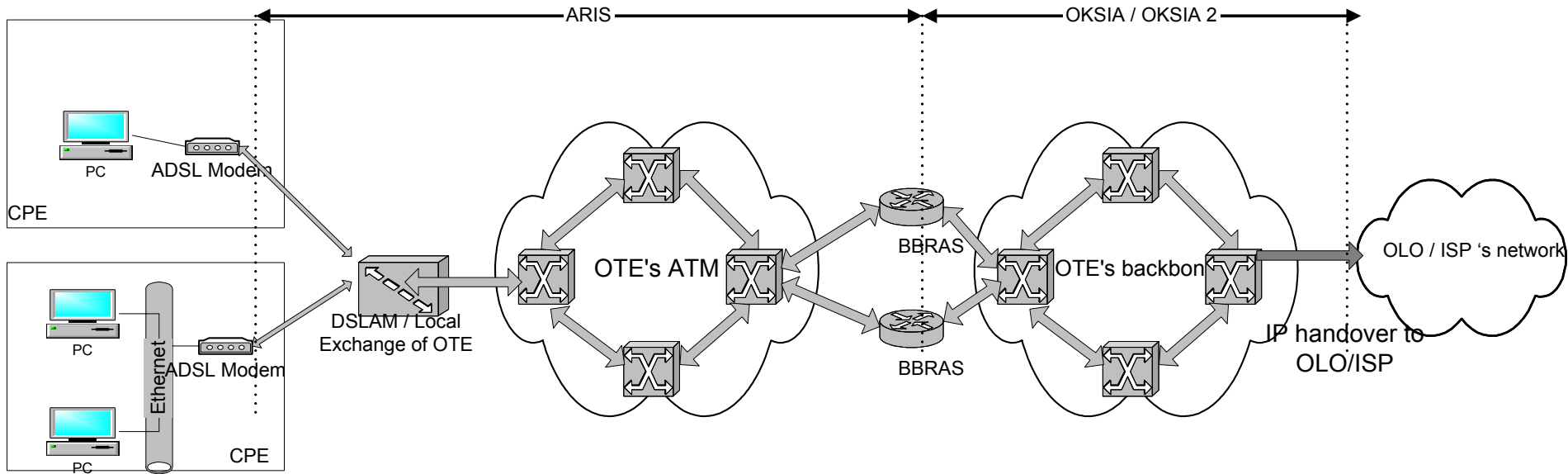
Telephony - Bitsream – LLU



Μορφές παροχής Bitsream



Παροχή Bitstream από ΟΤΕ



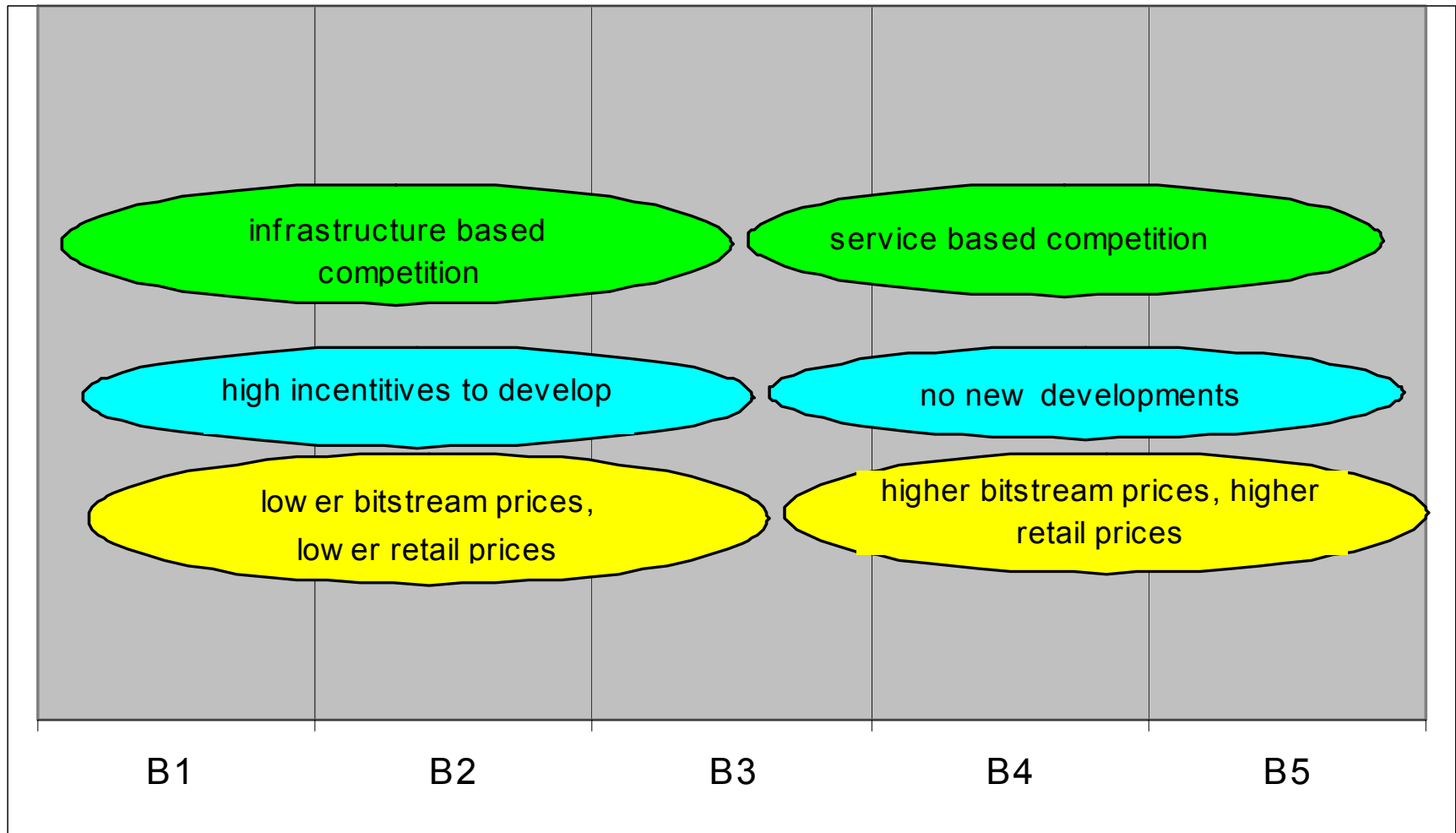
Bitstream και ανάπτυξη ανταγωνισμού

- Η παροχή Bitstream διασφαλίζει τον ανταγωνισμό τουλάχιστον σε επίπεδο υπηρεσιών προς όφελος των τελικών καταναλωτών (ανταγωνισμός σε τιμές και σε γκάμα υπηρεσιών)
- Επιτρέπει ιδίως σε μικρούς παρόχους / ISPs να παρέχουν ευρυζωνικές υπηρεσίες σε τελικούς χρήστες
- Αξιοποιείται σε μέγιστο βαθμό το χάλκινο δίκτυο πρόσβασης των incumbent operators με την παροχή xDSL υπηρεσιών (κυρίως ADSL)

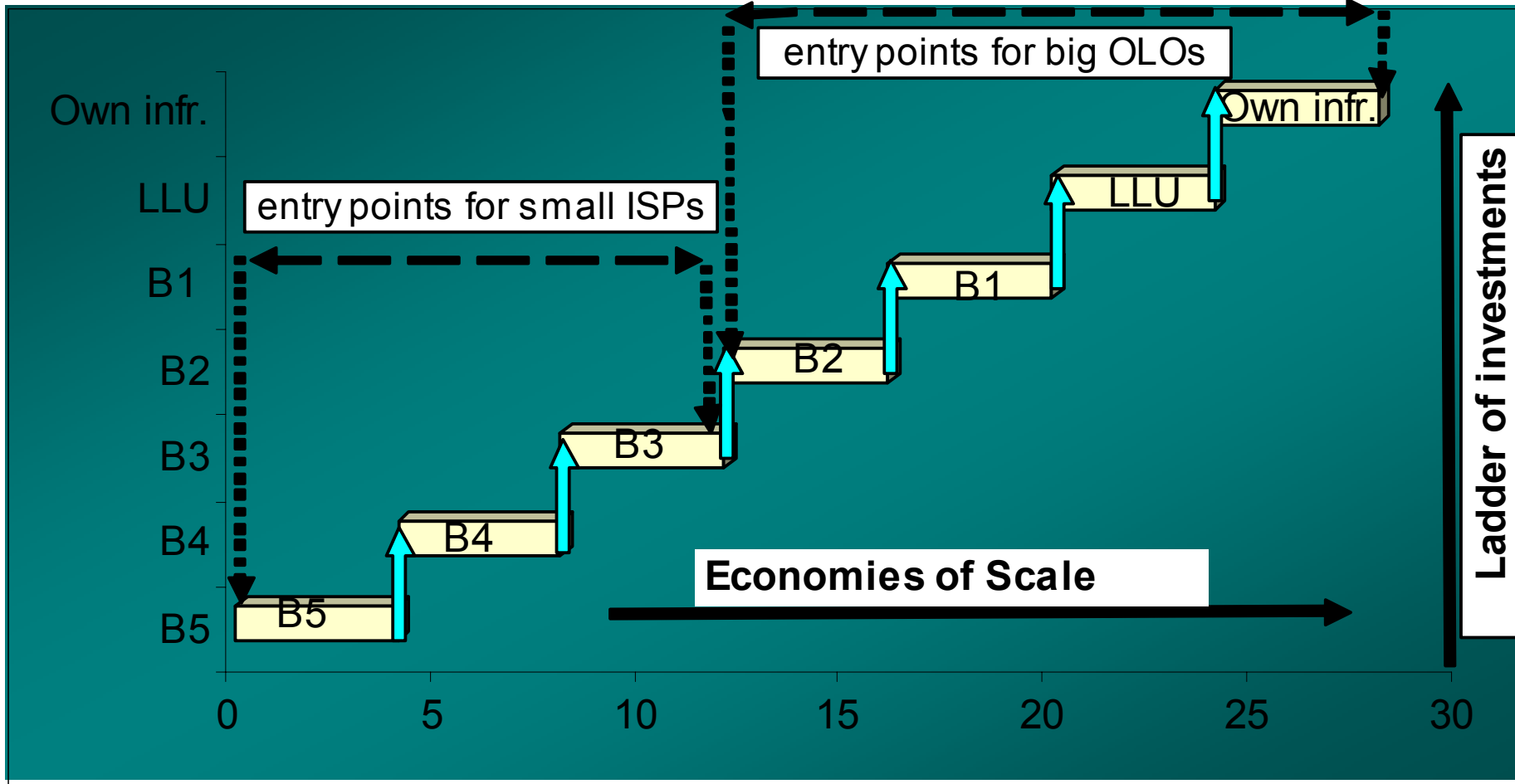
Σύγκριση μορφών Bitstream (1)

- Από Bitstream_5 προς Bitstream_1 επιτυγχάνονται :
 - Κίνητρα για την ανάπτυξη ιδιόκτητων δικτύων κορμού από τους νέους παρόχους
 - Φθηνότερο bitstream (τιμολόγιο incumbent προς παρόχους) και άρα πιθανώς φθηνότερο ADSL προς καταναλωτές
 - Μικρότερος βαθμός εξάρτησης από τον Incumbent
 - Το bitstream γίνεται περισσότερο ανταγωνιστικό στο LLU (το bitstream_1 μοιάζει πάρα πολύ με το shared access)
- Από Bitstream_1 προς Bitstream_5 επιτυγχάνονται :
 - Γρήγορη και εγγυημένη εισαγωγή νέων τεχνολογιών (ADSL) και υπηρεσιών (fast internet)
 - Ακόμη και οι μικροί πάροχοι οι οποίοι δεν διαθέτουν ιδιόκτητο δίκτυο κορμού υψηλών δυνατοτήτων (και δεν σκοπεύουν να αποκτήσουν) μπορούν να παρέχουν μέσω Bitstream ADSL υπηρεσίες
 - Υπάρχει μεγάλος ανταγωνισμός στους ISP παρόχους καθώς δεν απαιτούνται μεγάλες επενδύσεις για να παρέχουν ADSL και επομένως σχεδόν όλοι οι ISPs μπορούν να παρέχουν ADSL. Αυτό ίσως επιφέρει ανταγωνιστικές τιμές (πάντοτε όμως θα τις ελέγχει ο incumbent)

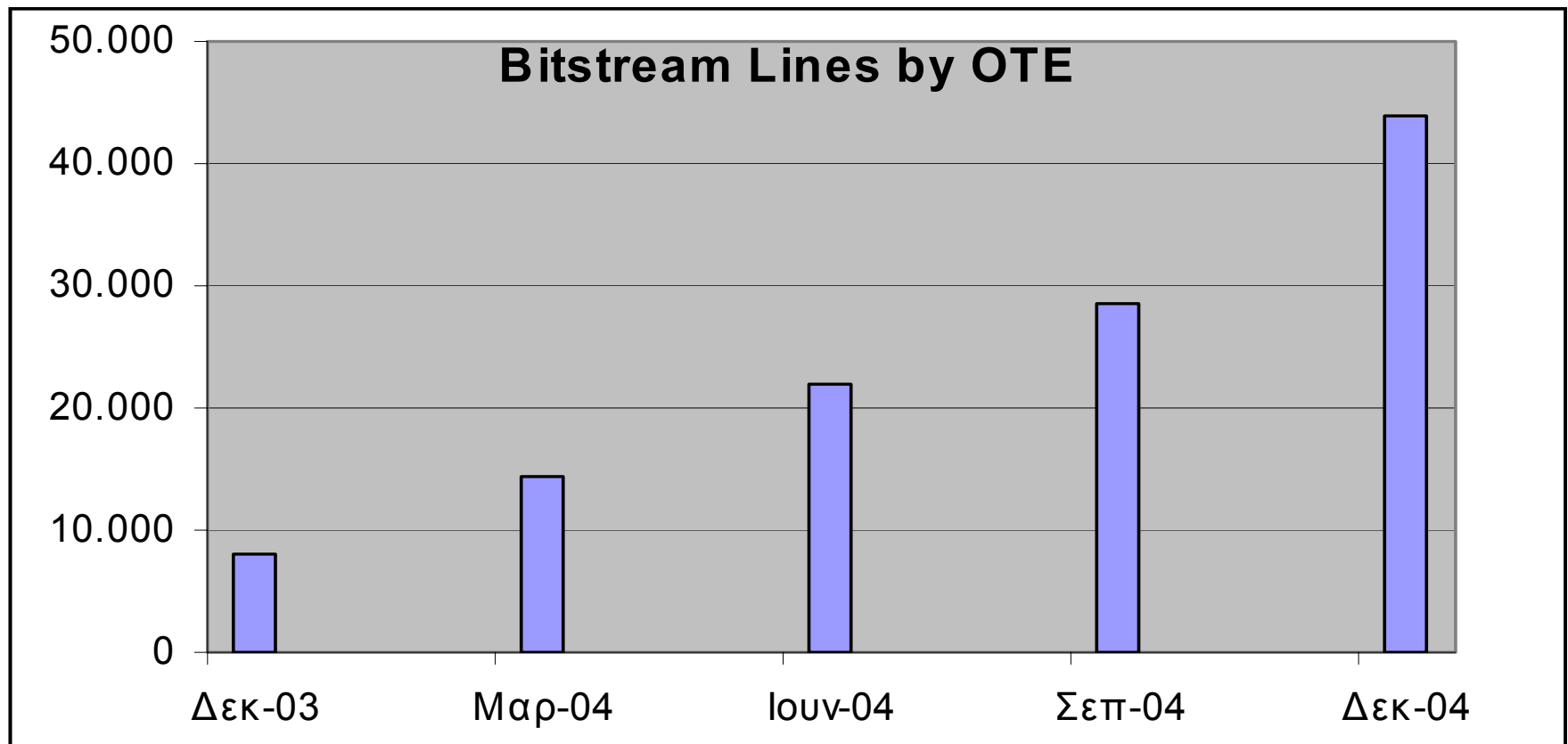
Σύγκριση μορφών Bitstream (2)



Σύγκριση μορφών Bistream – LLU – Ιδιόκτητη υποδομή



Στατιστικά στοιχεία εθνικής αγοράς



Πηγή: Πεπραγμένα ΕΕΤΤ 2004

Στατιστικά στοιχεία ΕΕ

	Wholesale DSL lines		Resale	
	Number of lines	Num. of Agreements	Number of lines	Num. of Agreements
<i>Belgium</i>	114.587	11	77.725	25
<i>Denmark</i>	8.024	9		
<i>Germany</i>			246	17
<i>Greece</i>	43.832	10		
<i>Spain</i>	686.028	30		
<i>France</i>	1.634.243	5	134.991	20
<i>Ireland</i>	25.143	8	n.a.	
<i>Italy</i>	895	218		
<i>Cyprus</i>	2.647	n.a.	n.a.	n.a.
<i>Latvia</i>			1.419	12
<i>Lithuania</i>	3.223	13		
<i>Luxembourg</i>			3.636	4
<i>Hungary</i>	64.484	18		
<i>Malta</i>			12.393	18
<i>Austria</i>	852	38		
<i>Portugal</i>	3.709	8		
<i>Slovenia</i>	1.271	4		
<i>Finland</i>	492	n.a.	n.a.	n.a.
<i>Sweden</i>	32	26	144	n.a.
<i>United Kingdom</i>	341.897	30	3.833.653	827
<i>EU15</i>	3 995 660	394	4.440.005	893
<i>EU25</i>	4.067.286	429	4.453.817	947

Πηγή COCOM 05-12

Ευχαριστώ για την προσοχή σας!